

KONECRANES CONTAINER-SCHIENENPORTALKRAN

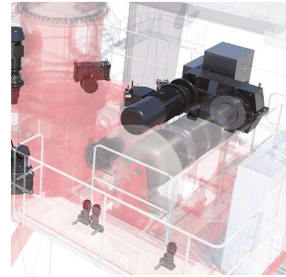
Intermodal- Umschlag mit besten Sicht



KONECRANES CONTAINER-

Intermodal-Umschlag mit

Der Konecranes Container-Schienenportalkran (RMG) setzt neue Maßstäbe für den intermodalen Containerumschlag. Er basiert auf Erfahrungen aus der Praxis und bietet zahlreiche Kranführerassistenzfunktionen. Mit der Möglichkeit eines überwachten oder fernbedienten Betrieb steht Ihnen zudem der Weg zur Hafen- und Terminalautomatisierung offen.



KONECRANES KERN DER HEBETECHNIK

Das integrierte Paket aus Motor, Getriebe und Steuerung entwickeln wir selbst. Zusammen mit dem modularen Krankonzept erlaubt uns diese Fertigungstiefe, kundenspezifische

GUTE ZUGÄNGLICHKEIT

Für einfachen Zugang konzipiert. E-Raum und Transformatorraum sind in einem Container untergebracht.

ROPEQ INSPEKTIONSSERVICE

Optionaler Service: die magnetische Inspektion blickt ins Innenleben Ihrer Seile. Hilft bei der Optimierung der Seilwechselintervalle.

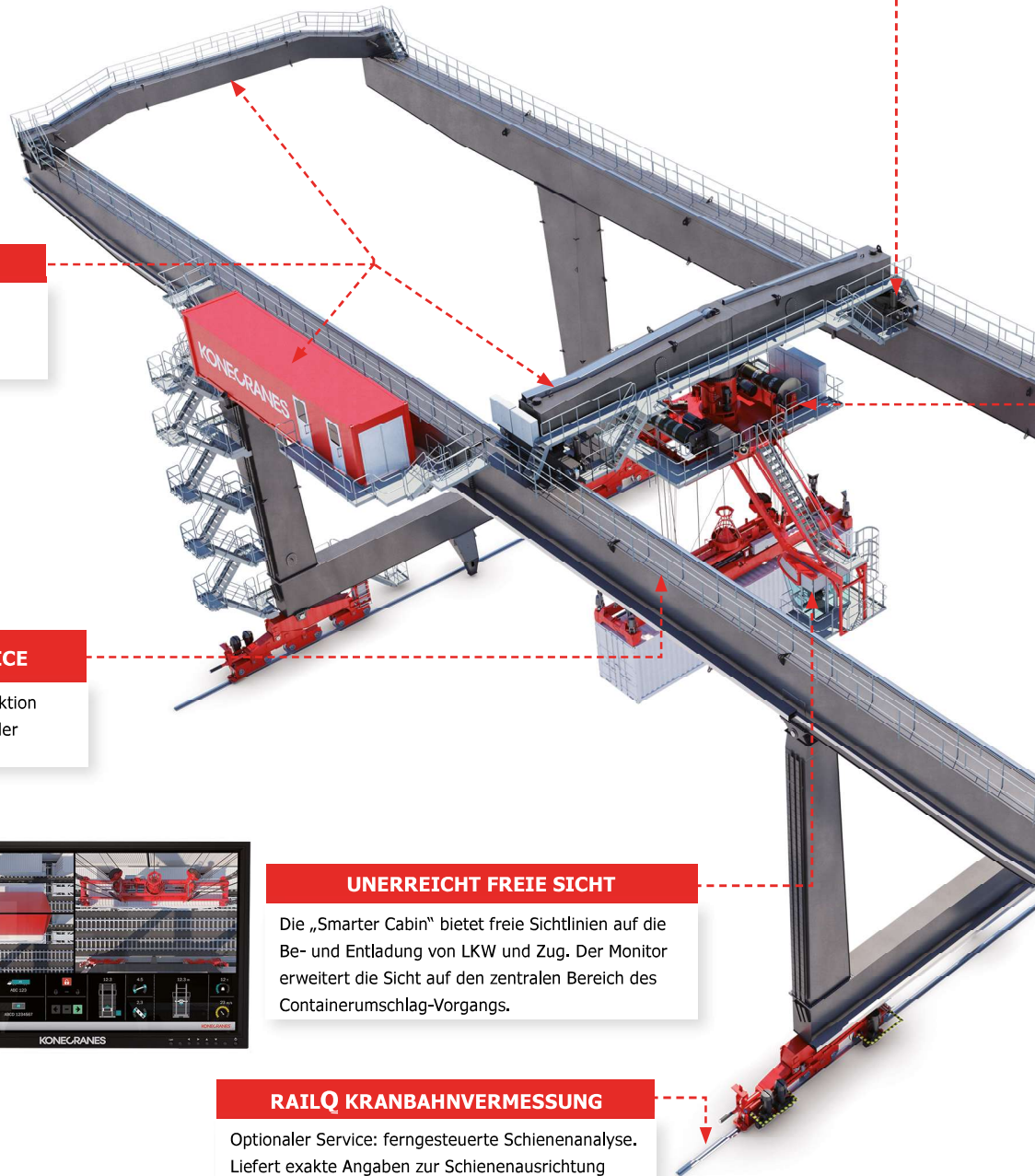
UNERREICHT FREIE SICHT

Die „Smarter Cabin“ bietet freie Sichtlinien auf die Be- und Entladung von LKW und Zug. Der Monitor erweitert die Sicht auf den zentralen Bereich des Containerumschlag-Vorgangs.



RAILQ KRANBAHNVERMESSUNG

Optionaler Service: ferngesteuerte Schienenanalyse. Liefert exakte Angaben zur Schienenausrichtung und fachkundige Empfehlungen zur erforderlichen



Technische Daten

Mensch-Maschine-Schnittstellen

Kranführerkabine mit integrierter Klimatisierung	Konecranes „Smarter Cabin“
Bildschirm mit Kamerabildern und Positionsangaben	27 Zoll, verstellbar
Kranmanagementsystem (CMS)	Konecranes
Online-Plattform und Fernüberwachung	YourKONECRANES

Abmessungen und Tragfähigkeit

Hubhöhe	Bis zu 19 m, 1-über-5
Spannweite Kranportal	22 bis 48 m
Ausladung	Bis zu 18 m ein- oder beidseitig
Tragfähigkeit, Container / Auflieger	41 / 45 t

Geschwindigkeiten mit 40 t Last / leerem Spreader

Hubgeschwindigkeit, Standard / optional	30/60 m/min; 45/90 m/min
Laufkatzenfahrt, Standard / optional	120 m/min; 150 m/min
Kranfahrt, Standard / optional	120 m/min; 150 m/min
Simultanfahrt des Hubwerks, der Laufkatze und des	Ja

Laufkatze

Pendeldämpfung	Aktive Laststeuerung (ALC)
Mikrobewegungen (horizontale Feinpositionierung)	Aktive Laststeuerung (ALC) Bis zu 250 mm Radius
Gleichlauf- und Trimm-Winkel	±5°

Spreader

Standard-Positionen	20'/30'/40', Single-Lift, Greifzangenbetrieb
Sonderpositionen	45', 53', Twin-20', Long-Twin, Wide-Top-Pick (WTP)
Verbindung mit dem Headblock	Twistlock oder Bolzen

Kranfahrwerke

Schienenradgröße / Schienenradstand	ø 630 mm / 1360 mm
Schienenräder pro Ecke	4 / 6 / 8
Werkstoff, Schienenräder	Oberflächengehärteter Chrom-Molybdänstahl

Elektrische Anlage und Stromversorgung

Systemintegration	Konecranes
Kabel oder Sammelschiene	Drehstrom: 50/60 Hz, 6 bis 20 kV
Netzrückspeisung	Ja

Wichtige optionale Ausstattung

Kranführerassistenzfunktionen	
Überwachte oder räumlich abgesetzte Bedienung	
Kranlaufkatze-Drehung, Geschwindigkeit / Winkel	2 U/min, +90° / -270°
Maschinenraum für das Hubwerk	
Ferndiagnose mit Kranmanagement (CMS)	
Konecranes Serviceprogramme und Ersatzteile	Standard und kundenspezifisch
Spezielle Lärmreduzierungs-Technologie für geräuschsensible Umgebungen	
ROPEQ	Seil-Inspektions Service
RAILQ	Schienen-Inspektions Service



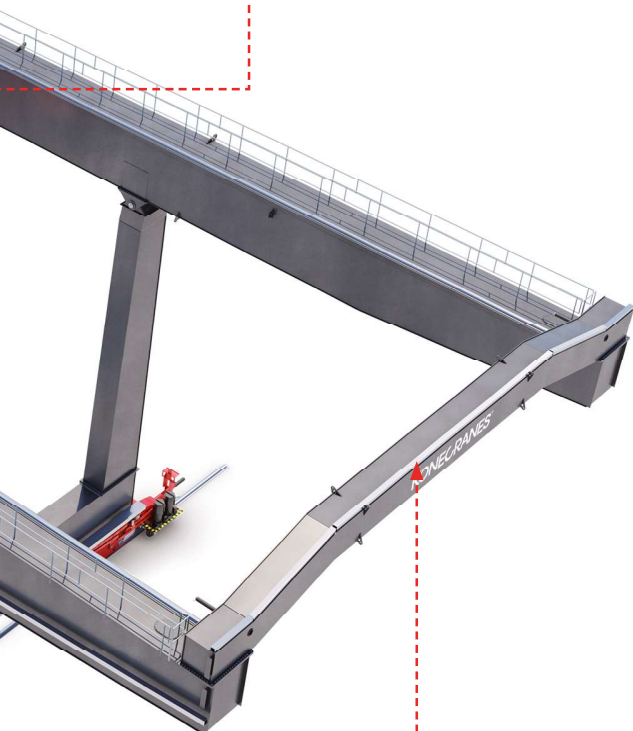
IMMER VERBUNDEN

Der TRUCONNECT® Remote-Service bündelt alle wichtigen Daten für fundierte Entscheidungen über die zentrale grafische Benutzeroberfläche YourKonecranes.




DEN SPREADER BEWEGEN, NICHT DEN KRAN

Inklusive aktive Laststeuerung (ALC = Active Load Control), einer integrierten Last-Pendeldämpfung mit horizontaler Feinpositionierung. Erlaubt





Konecranes zählt zu den Weltmarktführern im Bereich Lifting Businesses™ und versorgt Unternehmen der Produktions- und Prozessindustrie, Werften, Häfen und Terminals mit innovativen hebetechnischen Lösungen. Neben produktivitätssteigernden Hebelösungen bietet Konecranes auch maßgeschneiderte Dienstleistungen rund um das ganze Spektrum der Hebetechnik. 2019 beliefen sich die Konzernumsätze insgesamt auf 3,33 Mrd. Euro. Einschließlich MHE-Demag beschäftigt die Gruppe 18.000 Mitarbeiter in 50 Ländern. Konecranes Aktien werden an der Wertpapierbörse Helsinki (Nasdaq Helsinki Ltd) unter dem Kürzel KCR notiert.

© 2020 Konecranes. Alle Rechte vorbehalten. „Konecranes“, „Lifting Businesses“ und  sind eingetragene Marken oder Marken von Konecranes.



**UNERREICHT FREIE SICHT!
MEHR INFORMATIONEN
UND EIN VIDEO ZUM KONECRANES RMG**

bit.ly/Konecranes-RMG